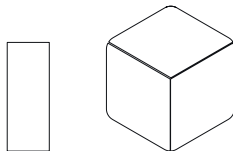


pangea

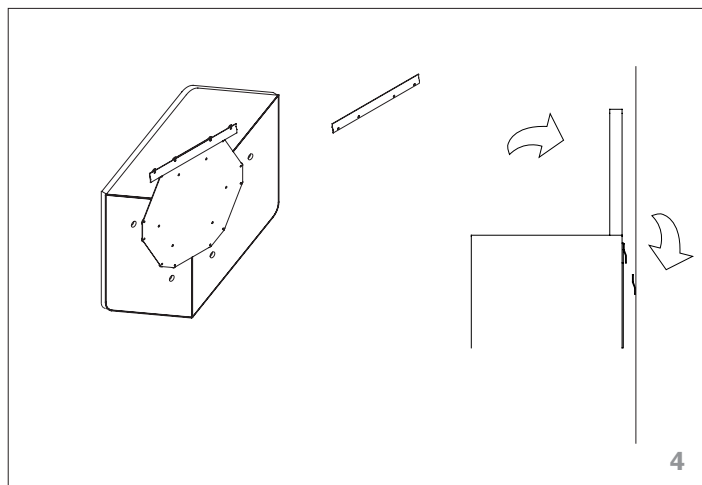
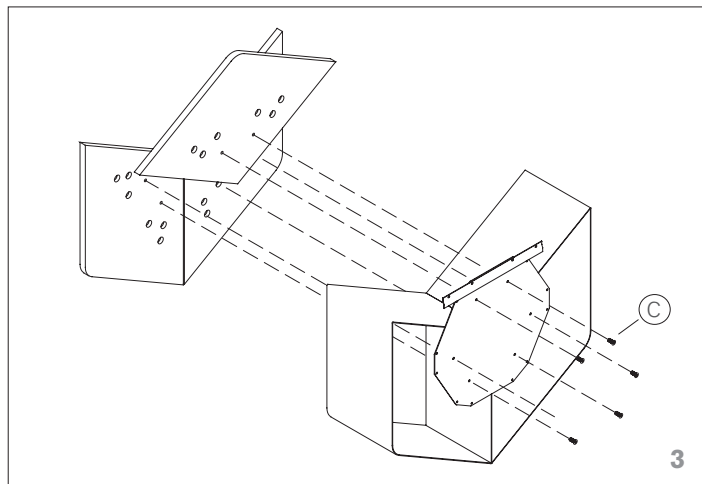
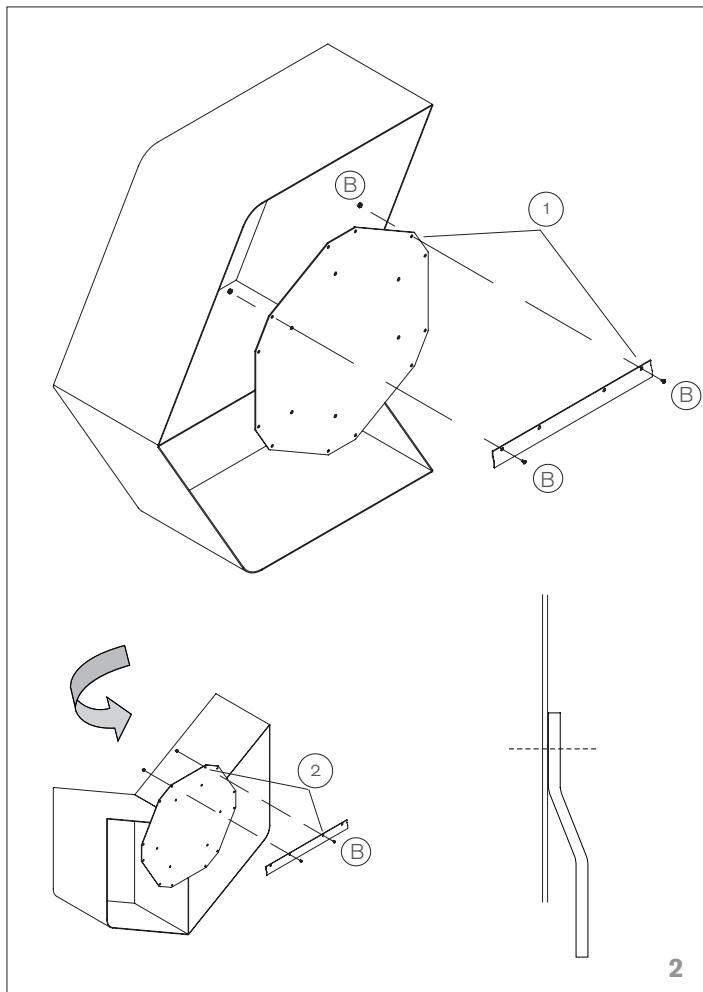
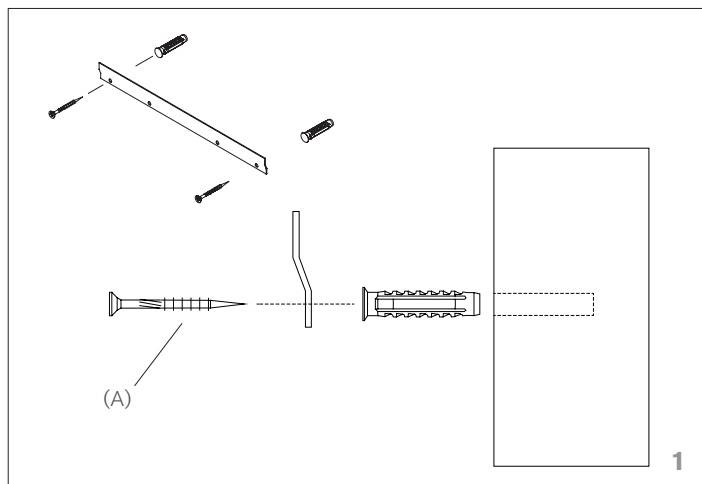
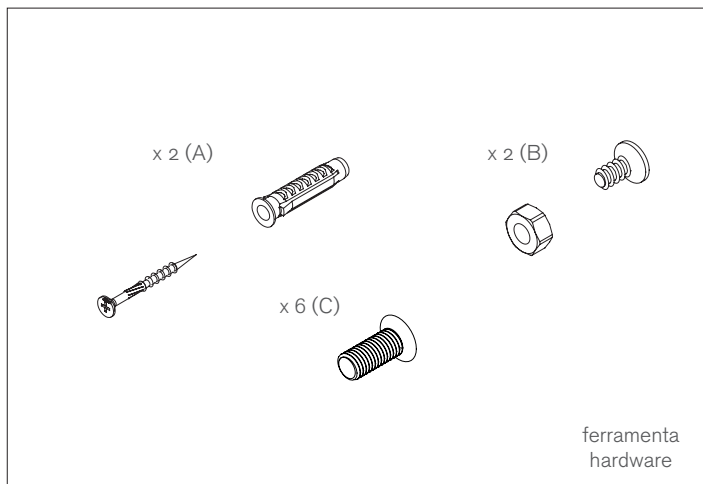
design by Angelo Tomaiuolo

scheda di montaggio
assembly instructions

6476



100% Made in Italy



Tonin Casa
divisione della
Progetto Design International srl

Via Palladio, 43
35010 San Giorgio in Bosco (PD), Italy

t +39 049 9453300
f +39 049 9450725

info@tonincasa.it
www.tonincasa.it